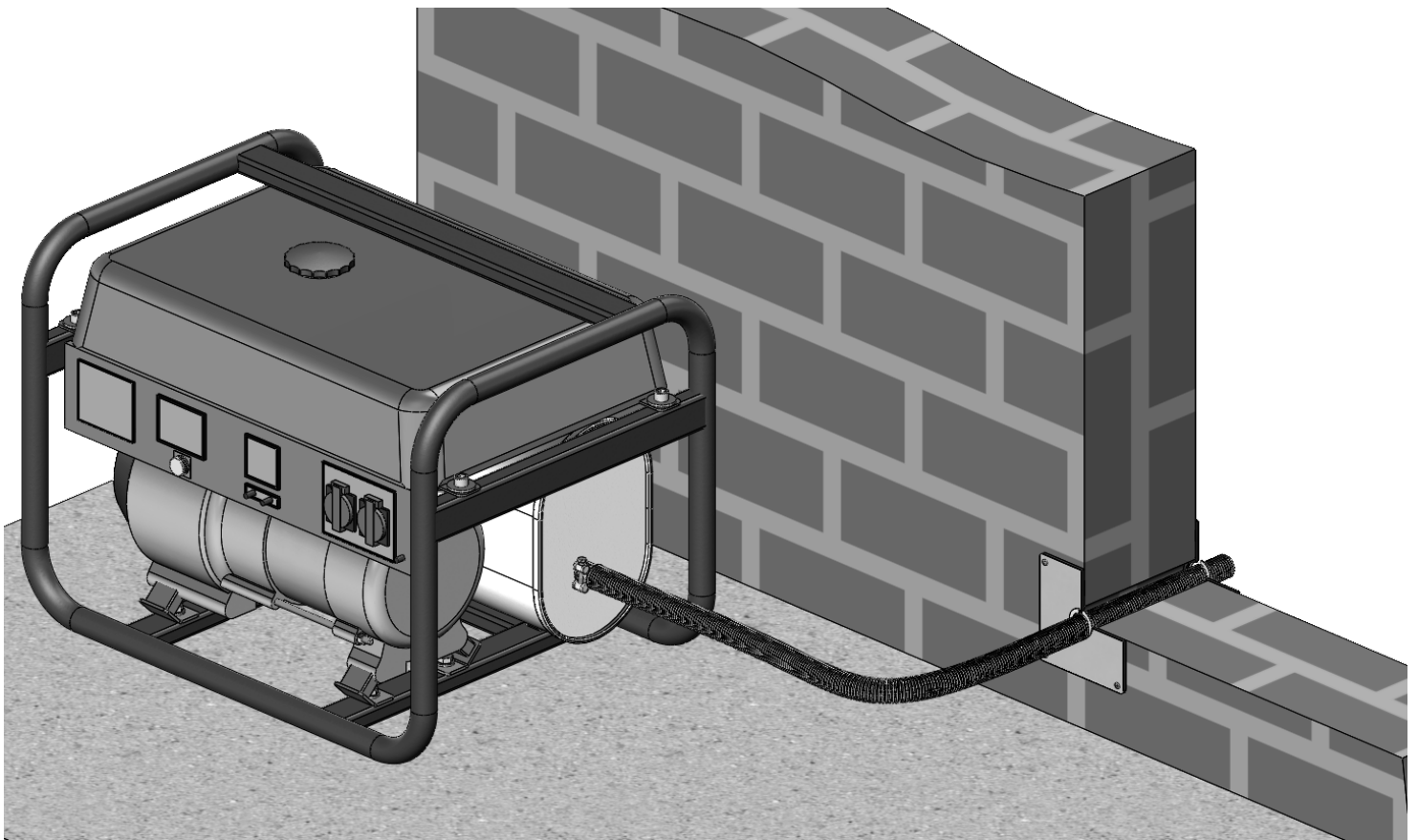


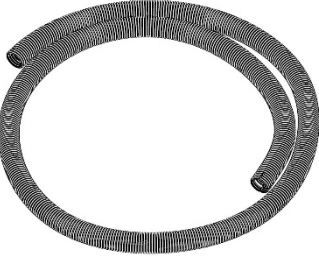
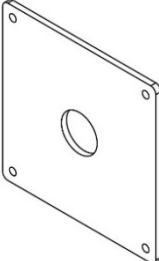
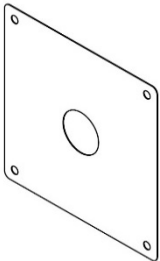
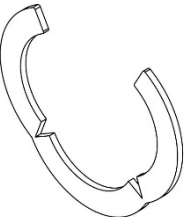
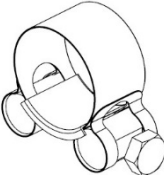
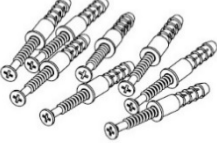
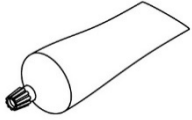
## Комплект відводу вихлопних газів Електрогенераторів

---

### Інструкція з монтажу



## Перелік елементів, що входять до складу комплекту:\*

1	2	3	
Металорукав Ду-32 з пропилами	Термоізоляційна пластина	Фланець	
			
1 шт	2 шт	2 шт	
4	5	6	7
Стопорний сегмент	Силивий хомут	Кріплення	Герметик високотемпературний (паста)
			
2 шт	1 шт	8 шт	1 шт

\* Виробник залишає за собою право змінювати склад, комплектацію, окремі характеристики і зовнішній вигляд продукції без попередження.

**Увага!**

Комплект вихлопної системи призначений для встановлення в приміщеннях тільки з кам'яними, залізобетонними або металевими стінами з негорючим оздобленням.

Елементи вихлопної системи в процесі роботи електрогенератора можуть мати суттєвий нагрів. Щоб уникнути спалахування необхідно дотримуватись правил пожежної безпеки та виключити можливість потрапляння легкозаймистих матеріалів, рідин та газів на елементи вихлопної системи.

Зайва довжина вихлопної системи підвищує опір системи і може негативно позначатися на роботі електрогенератора. Рекомендуємо під час виконання монтажних робіт обрати мінімально необхідну довжину металорукава, зайве обрізати та виконати обробку гострої кромки зовнішньої частини металорукава.

Частина металорукава, що виходить назовні, рекомендується встановлювати на рівні або нижче рівня вихідного патрубку електрогенератора задля уникнення попадання конденсату всередину вихлопної системи електрогенератора.

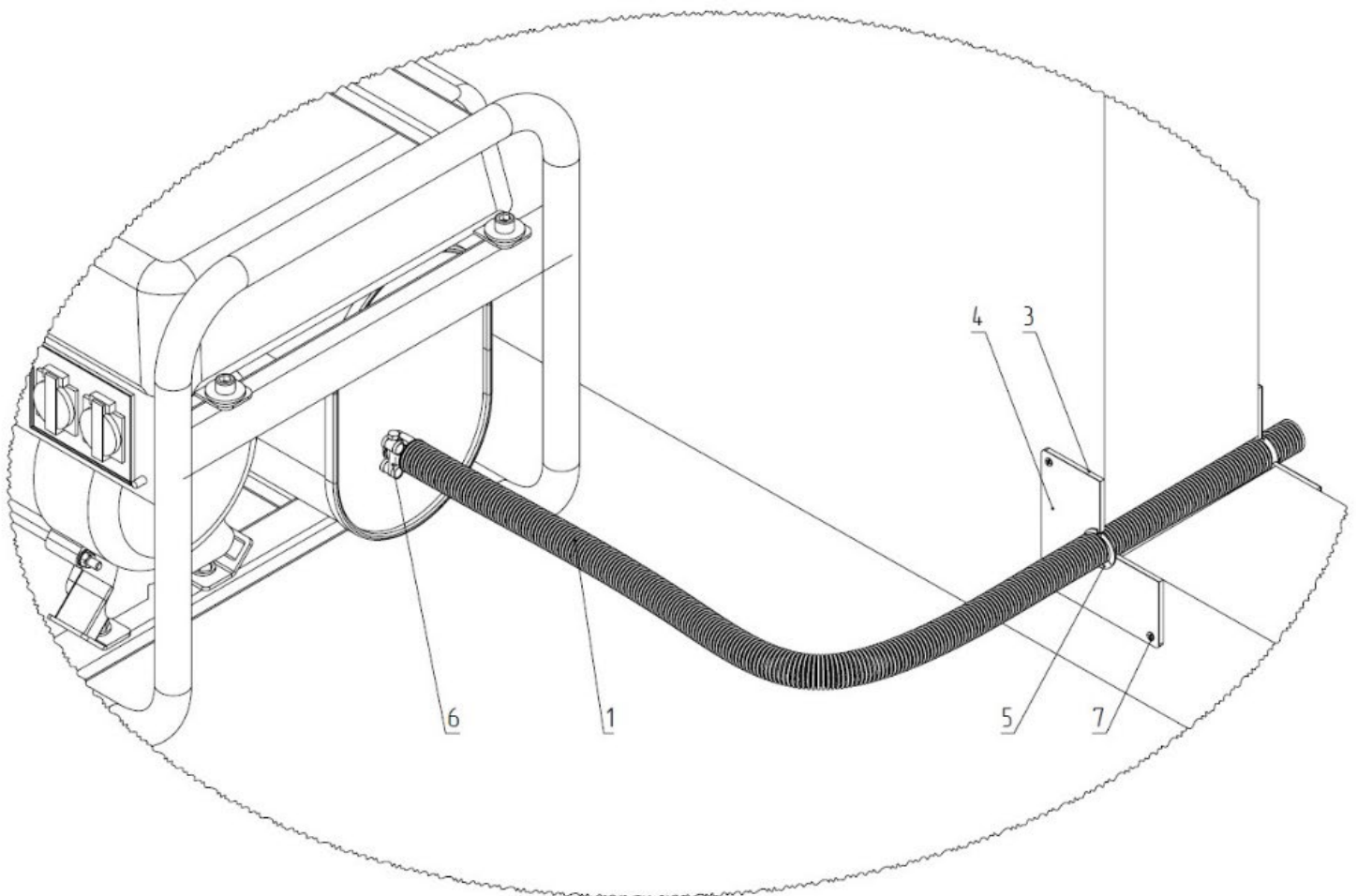
Необхідність термоізолюючого матеріалу для металорукава в місці проходу крізь стіну має визначити спеціаліст відповідно до матеріалу стіни із врахуванням заходів пожежної безпеки. У разі необхідності термоізолюючі матеріали необхідно докупити окремо.

Важливо суворо дотримуватися вимог та рекомендацій виробника електрогенераторів щодо допустимих місць розташування та умов експлуатації, а також вимог та рекомендацій даної інструкції.

Частина металорукава, яка виходить назовні, повинна бути під навісом та захищена від потрапляння опадів у систему, також у зимовий період не повинна перебувати під шаром снігу у процесі роботи. При монтажі рекомендується передбачити обмеження доступу дітей як до самого електрогенератора, так і до зовнішньої частини системи відведення вихлопних газів, оскільки температура та склад вихлопних газів можуть становити загрозу їх здоров'ю та життю.

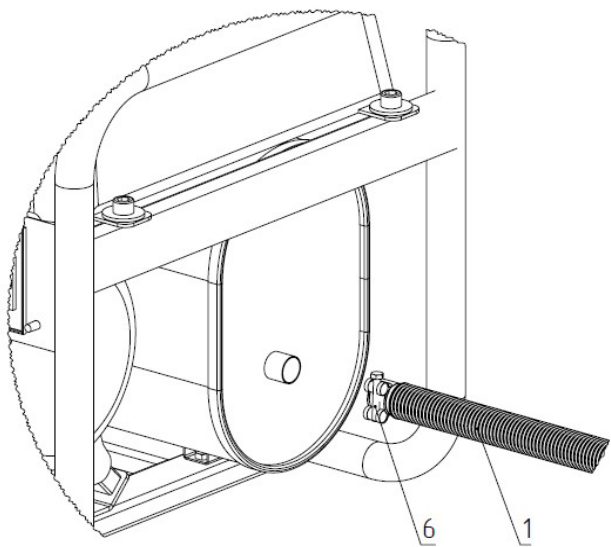
Слід виключити можливість потрапляння вихлопних газів усередину приміщення. Вихлопний патрубок не повинен знаходитися поряд з місцями забору повітря вентиляційної системи, відкритими вікнами.

#### Загальний вигляд монтажу



## Монтаж

- Оберіть місце встановлення електрогенератора виходячи з загальної довжини металорукава (не більше ніж 2 м) та місця встановлення. При встановленні електрогенератора в приміщенні врахуйте розташування зовнішнього виходу металорукава, його вигін та товщину стіни.



- За потреби встановлення електрогенератора в приміщенні виконайте отвір у стіні діаметром не менш 50 мм, але не більше 90 мм під встановлення монтажного комплексу для проходження крізь стіну.
- Перед виконанням монтажних робіт огляньте електрогенератор, можливо знадобиться зняття захисного кожуху біля вихідного патрубку глушника електрогенератора.
- Виміряйте зовнішній діаметр вихідного патрубку глушника електрогенератора, він повинен дорівнювати 32 мм.
- Виконайте обмазку вихідного патрубку глушника електрогенератора герметиком (8), виконайте повторну щільну обмазку внутрішньої та зовнішньої частини

металорукава (1) герметиком (8) не менш ніж на довжину пропила, встановіть хомут (6) на металорукав (1) зі сторони пропилів. Встановіть металорукав (1) з надітим хомутом (6) на вихідний патрубок глушника електрогенератора зовнішнім діаметром 32 мм, затягніть хомут (6) до повної фіксації, за потреби додатково зробіть обмазку герметиком(8) місця між хомутом (6) та металорукавом (1).

- Використовуючи фланець (4) у якості шаблону, виконайте розмітку та зробіть отвори під кріплення (7) з внутрішньої та зовнішньої сторони приміщення. Встановіть на металорукав (1) послідовно: фланець (4), термоізоляційну пластину (3), за потреби додаткову базальтову ізоляцію (для захисту стінового проходу від температури металорукава, нагрітого вихлопним газом електрогенератора). Вставте зовнішній край металорукава (1) у підготовлений у стіні отвір. Виконайте кріплення фланця (4) та термоізоляційної пластини (3) до стіни елементами кріплення (7) з внутрішньої сторони стіни. Виконавши отвори під кріплення (7) встановіть на металорукав (1) зі зворотного боку стіни послідовно: термоізоляційну пластину (3), фланець (4), та виконайте кріплення. Враховуючи місце розташування електрогенератора, вигніть за потреби металорукав (1) та зафіксуйте його внутрішній край стопорним сегментом (5) впритул до фланця (4). Встановіть з зовнішньої сторони приміщення стопорний сегмент (5) впритул до фланця (4) на металорукаві (1). За потреби виконайте обрізку металорукава (1), враховуючи довжину зовнішнього краю не менш 5 см від фланця (4) із зовнішньої сторони стіни, після обрізки гострий край необхідно завальцювати (загнути) всередину металорукава.

