

вул. Георгіївська, 10
ХАРКІВ, 61010, УКРАЇНА

www.eco-flex.com.ua

e-mail: eco.info@eco-flex.com.ua

НЕРЖАВІЮЧІ ШЛАНГИ ТА МЕТАЛОРУКАВА

ECO FLEX
METAL HOSES



MADE IN
UKRAINE

Сайт
Компанії



Сертифікати



ПРО КОМПАНІЮ



ECO-FLEX – українська компанія, яка має власне виробництво повного циклу, розташоване в місті Харків. Компанія спеціалізується на виготовленні та реалізації нержавіючих металорукавів та виробів з них.

Історія компанії

2007

Заснування компанії, реєстрація торгової марки ECO-FLEX, постачання нержавіючих шлангів під власною торговою маркою.

2010

Компанія стала провідним постачальником нержавіючих шлангів для газу та води на українському ринку, розширивши свою діяльність на промисловий сектор.

Інструкція
ПРОФІ



КОМПЛЕКТ ІНСТРУМЕНТУ ПРОФІ

ЗАСТОСУВАННЯ
Формування закінчення металорукавів під комплект фітингів.

ПЕРЕВАГИ
Зручність монтажу.
Наявність перехідних матриць на різні розміри металорукавів.
Тривалий термін служби.

КОМПЛЕКТ
Труборіз для металорукава 4–28мм
Інструмент для розвальцювання
Перехідні матриці (DN12–DN25)

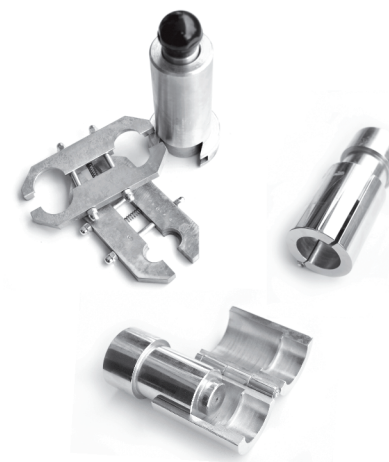


МАТЕРІАЛИ корпус інструменту та матриці: вуглецева сталь з нікелевим покриттям

ІНСТРУМЕНТ ПРОФІ

ЗАСТОСУВАННЯ
Формування закінчення металорукавів під комплект фітингів.

ПЕРЕВАГИ
Зручність монтажу.
Наявність перехідних матриць на розміри металорукава.
Тривалий термін служби.



МАТЕРІАЛИ корпус інструменту та матриці: вуглецева сталь з нікелевим покриттям

DN	ПІДКЛЮЧЕННЯ
32	1 1/2"
40	2"

СИСТЕМА ECO-FLEX ПРОФІ



МАТЕРІАЛИ **прокладка:** біконіт

DN	ПІДКЛЮЧЕННЯ	КОМПЛЕКТ, шт
12	1/2"	10, 20, 50, 100, 200
16	3/4"	10, 20, 50, 100, 200
20	1 "	10, 20, 50, 100, 200
25	1 1/4"	10, 20, 50
32	1 1/2"	10, 20, 50
40	2 "	10, 20, 50

ПРОКЛАДКИ БІКОНІТОВІ

ЗАСТОСУВАННЯ
Формування ущільнення
різьбових з'єднань.

ПЕРЕВАГИ
Зручність монтажу.
Широка лінійка з'єднань.
Тривалий термін служби.



МАТЕРІАЛИ **прокладка:** тефлон

DN	ПІДКЛЮЧЕННЯ	КОМПЛЕКТ, шт
16	3/4"	10, 20, 50
20	1 "	10, 20, 50
25	1 1/4"	10, 20, 50

ПРОКЛАДКИ ТЕФЛОНОВІ

ЗАСТОСУВАННЯ
Формування ущільнення
різьбових з'єднань
з робочою температурою
більше 100 °С.

ПЕРЕВАГИ
Зручність монтажу.
Витримує високі температури
до 250 °С.
Тривалий термін служби.



Завдяки стабільній роботі, а також високоякісному та надійному виробництву, ми завоювали довіру споживачів і стали лідером на українському ринку з продажу шлангів.

2012/13

Запуск власного виробництва металорукавів та нержавіючих шлангів.

2016

Розпочато перші експортні поставки в країни Європи.

2020

Ефективно впроваджено систему управління якістю відповідно до стандарту ISO 9001.

2021

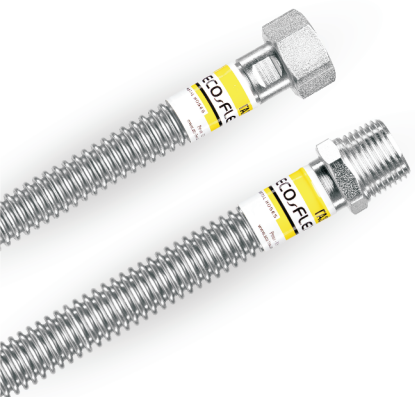
Розпочато виробництво OEM продукції.

Відео
про
компанію



ШЛАНГИ ДЛЯ ГАЗУ

Інструкція
з монтажу
муфти та
Solar Eco-Flex



ГАЗ СТАНДАРТ

ЗАСТОСУВАННЯ

Підключення газу до котлів, колонок, побутових та промислових плит, варильних поверхонь.

ПЕРЕВАГИ

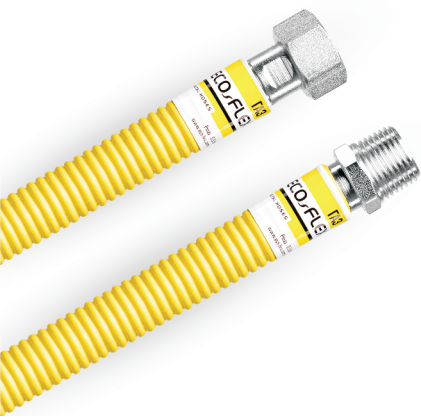
Висока гнучкість.
Тривалий термін служби.

МАТЕРІАЛИ

металорукав: нержавіюча сталь AISI 304

фітинги: вуглецева сталь з нікелевим покриттям

DN	ПІДКЛЮЧЕННЯ	PN, бар	ФІТИНГ	ДОВЖИНА, см
12	1/2"	0,5	Гайка - Гайка, Гайка - Штуцер	30-500, 30-250
16	3/4"	0,5	Гайка - Гайка, Гайка - Штуцер	30-250



ГАЗ СУПЕР

ЗАСТОСУВАННЯ

Підключення газу до котлів, колонок, побутових та промислових плит, варильних поверхонь.

ПЕРЕВАГИ

Додатковий ступень захисту від агресивного середовища.
Покриття жовтого кольору.
Тривалий термін служби.

МАТЕРІАЛИ

металорукав: нержавіюча сталь AISI 304, **покриття:** ПВХ жовтого кольору

фітинги: вуглецева сталь з нікелевим покриттям

DN	ПІДКЛЮЧЕННЯ	PN, бар	ФІТИНГИ	ДОВЖИНА, см
12	1/2"	0,5	Гайка - Гайка, Гайка - Штуцер	30-250
16	3/4"	0,5	Гайка - Гайка, Гайка - Штуцер	30-200



ГАЙКИ

ЗАСТОСУВАННЯ

Формування різьбових закінчень металорукавів з використанням монтажного комплекту інструментів ПРОФІ.

ПЕРЕВАГИ

Зручність монтажу.
Широка лінійка з'єднань.
Тривалий термін служби.

МАТЕРІАЛИ

фітинги: гайка – латунь з нікелевим покриттям, нержавіюча сталь

DN	ПІДКЛЮЧЕННЯ	PN, бар	КОМПЛЕКТ, шт
12	1/2"	18	20, 50
16	3/4"	16	20, 50
20	1 "	13	20, 50
25	1 1/4"	12	10
32	1 1/2"	4	10
40	2 "	2,5	10



СЕГМЕНТИ

ЗАСТОСУВАННЯ

Формування стопорного кільця різьбових закінчень металорукавів з використанням монтажного комплекту інструментів ПРОФІ.

ПЕРЕВАГИ

Зручність монтажу.
Широка лінійка з'єднань.
Тривалий термін служби.

МАТЕРІАЛИ

фітинги: гайка – нержавіюча сталь

DN	КОМПЛЕКТ, шт
12	20, 50
16	20, 50
20	20, 50
25	10
32	10
40	10

СИСТЕМА ECO-FLEX ПРОФІ



МАТЕРІАЛИ **фітинги:** латунь

DN	ПІДКЛЮЧЕННЯ	PN, бар
16	DN16-DN16, 3/4"	16
20	DN20-DN20, 3/4", 1"	16
25	DN25-DN25, 1", 1 1/4"	16

З'ЄДНУВАЛЬНІ МУФТИ

ЗАСТОСУВАННЯ

Монтаж металорукавів без використання спеціальних інструментів.

ПЕРЕВАГИ

Зручність монтажу.
Відсутність ущільнюючих елементів.
Посилений конструктив.
Тривалий термін служби.



МАТЕРІАЛИ **фітинги:** гайка – латунь з нікелевим покриттям, нержавіюча сталь
сегмент: нержавіюча сталь, **прокладка:** біконіт

DN	ПІДКЛЮЧЕННЯ	PN, бар	КОМПЛЕКТ, шт
12	1/2"	18	10
16	3/4"	16	10
20	1"	13	10
25	1 1/4"	12	2
32	1 1/2"	4	2
40	2"	2,5	2



МАТЕРІАЛИ **металорукав:** нержавіюча сталь AISI 316 L, **обплетення:** нержавіюча сталь AISI 304
фітинги: адаптер, штуцер – нержавіюча сталь, гайка – латунь з нікелевим покриттям
покриття: прозоре ПВХ

DN	ПІДКЛЮЧЕННЯ	PN, бар	ФІТИНГИ	ДОВЖИНА, см
12	1/2"	0,5	Гайка - Гайка	50, 75, 100, 125, 150, 200

ГАЗ ЄВРО

ЗАСТОСУВАННЯ

Підключення газу до котлів, колонок, побутових та промислових плит, варильних поверхонь в яких абсолютна безпека є обов'язковою.

ПЕРЕВАГИ

Висока гнучкість.
Подвійний ступень захисту від агресивного середовища та перепаду тиску в газовій магістралі.
Гарантія на виріб 10 років.

ДІЕЛЕКТРИЧНА ВСТАВКА

ЗАСТОСУВАННЯ

Захист газового устаткування від блукаючого струму.

ПЕРЕВАГИ

Захищає електроніку та внутрішні електричні ланцюги газових приладів.



МАТЕРІАЛИ **ізолятор:** поліамід, **фітинги:** латунь, **внутрішній діаметр проходу:** 10 мм, **електричний опір при 1000 В:** 5 Мом

DN	ПІДКЛЮЧЕННЯ	PN, бар	ФІТИНГИ
12	1/2"	0,5	Штуцер - Штуцер
16	3/4"	0,5	Штуцер - Штуцер

Відео.
Шланги
для газу.



ШЛАНГИ ДЛЯ ВОДИ



ВОДА СТАНДАРТ

ЗАСТОСУВАННЯ

Підключення бойлерів, водонагрівачів та іншого сантехнічного устаткування.

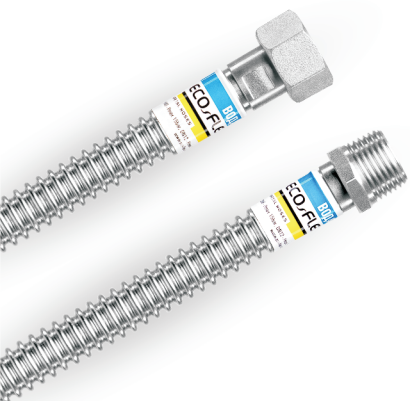
ПЕРЕВАГИ

Висока корозійна стійкість.
Відсутність зменшення внутрішнього діаметру шлангу.
Тривалий термін служби.

МАТЕРІАЛИ

металорукав: нержавіюча сталь AISI 304
фітинги: латунь з нікелевим покриттям

DN	ПІДКЛЮЧЕННЯ	PN, бар	ФІТИНГ	ДОВЖИНА, см
12	1/2"	16	Гайка - Гайка	20-200



ВОДА СУПЕР

ЗАСТОСУВАННЯ

Підключення бойлерів, водонагрівачів та іншого сантехнічного устаткування.

ПЕРЕВАГИ

Зручність монтажу.
Відсутність зменшення внутрішнього діаметру шлангу.
Відсутність обтискних з'єднань.
Тривалий термін служби.

МАТЕРІАЛИ

металорукав: нержавіюча сталь AISI 304
фітинги: адаптер, штуцер - нержавіюча сталь, гайка - латунь з нікелевим покриттям

DN	ПІДКЛЮЧЕННЯ	PN, бар	ФІТИНГ	ДОВЖИНА, см
12	1/2"	16	Гайка - Гайка, Гайка - Штуцер	20-200

Відео.
Металорукав



Технічний
паспорт на
металорукав



МАТЕРІАЛИ

металорукав: нержавіюча сталь AISI 304, AISI 304L

DN	ПІДКЛЮЧЕННЯ	PN, бар	ДОВЖИНА, см
12	1/2"	18	5,10, 25, 50
16	3/4"	16	5,10, 25, 50
20	1 "	13	5,10, 25, 50
25	1 1/4"	12	5,10, 25, 50
32	1 1/2"	4	5,10, 25
40	2 "	2,5	5,10, 25
50		2	5,10, 25



МЕТАЛОРУКАВ ДЛЯ ТЕПЛОВИХ НАСОСІВ

ЗАСТОСУВАННЯ

Підключення теплових насосів до систем опалення та кондиціонування.

ПЕРЕВАГИ

Зручність монтажу.
Тривалий термін служби.

МАТЕРІАЛИ

металорукав: нержавіюча сталь AISI 316L, **ізоляція:** спінений каучук TC 9 мм

DN	ПІДКЛЮЧЕННЯ	PN, бар	ДОВЖИНА, см
16	3/4"	16	10, 15, 20, 25
20	1 "	13	10, 15, 20, 25
25	1 1/4"	12	10, 15, 20, 25

СИСТЕМА ECO-FLEX ПРОФІ



МЕТАЛУРУКАВ

ЗАСТОСУВАННЯ

Підключення теплотехнічного устаткування для систем опалення, побутового та промислового водопостачання з індивідуальними розмірами підключень та довжин.

ПЕРЕВАГИ

Зручність монтажу.
Підключення теплотехнічного устаткування з індивідуальними розмірами.
Тривалий термін служби.



МЕТАЛУРУКАВ ДЛЯ ГЕЛІОСИСТЕМ

ЗАСТОСУВАННЯ

Підключення колекторних груп геліосистем до теплотехнічного устаткування.

ПЕРЕВАГИ

Зручність монтажу.
Захист від UV випромінювання та впливу зовнішнього середовища.
Наявність електричної лінії підключення термодатчика.
Тривалий термін служби.

МАТЕРІАЛИ

металорукав: нержавіюча сталь AISI 316L, **ізоляція:** спінений каучук НТ 13 мм, покриття ПВХ з захистом від UV випромінювання, теплопровідність – 0,042 Вт/м при 40 °С, 0,040 Вт/м при 0 °С

DN	ПІДКЛЮЧЕННЯ	PN, бар	ДОВЖИНА, см
16	3/4"	16	10, 15, 20, 25
20	1 "	13	10, 15, 20, 25
25	1 1/4"	12	10, 15, 20, 25

Відео.
Шланги
для води



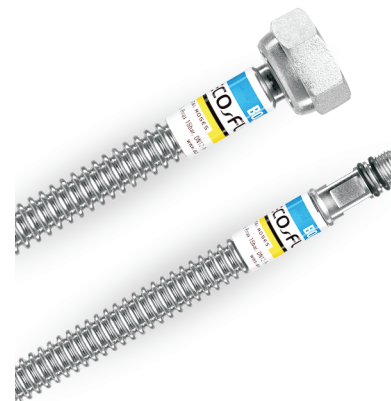
ВОДА ЗМІШУВАЧ

ЗАСТОСУВАННЯ

Підключення побутових сантехнічних змішувачів.

ПЕРЕВАГИ

Висока корозійна стійкість.
Відсутність зменшення внутрішнього діаметру шлангу.
Відсутність обтискних з'єднань.
Тривалий термін служби.



МАТЕРІАЛИ

металорукав: нержавіюча сталь AISI 304
фітинги: адаптер, штуцер - нержавіюча сталь, гайка - латунь з нікелевим покриттям

DN	ПІДКЛЮЧЕННЯ	PN, бар	ФІТИНГИ	ДОВЖИНА, см
8	M10 - 1/2" Гайка	16	Гайка - Штуцер	30-100



МАТЕРІАЛИ

металорукав: нержавіюча сталь AISI 304
фітинги: адаптер, штуцер - нержавіюча сталь, гайка - латунь з нікелевим покриттям

DN	ПІДКЛЮЧЕННЯ	PN, бар	ФІТИНГИ	ДОВЖИНА, см
16	3/4"	6	Гайка - Гайка, Гайка - Штуцер	20-200
20	1 "	2,5	Гайка - Гайка, Гайка - Штуцер	20-200
25	1 1/4"	2,5	Гайка - Гайка, Гайка - Штуцер	20-200

ВОДА ТЕПЛО

ЗАСТОСУВАННЯ

Підключення теплотехнічного устаткування до основних мереж водопостачання та опалення.

ПЕРЕВАГИ

Висока гнучкість.
Зручність монтажу.
Відсутність обтискних з'єднань.
Тривалий термін служби.

ШЛАНГИ ДЛЯ ТЕПЛОНОСІЇВ



ВОДА ТЕПЛО В ІЗОЛЯЦІЇ

ЗАСТОСУВАННЯ

Підключення теплотехнічного устаткування до основних мереж водопостачання та опалення.

ПЕРЕВАГИ

Зручність монтажу.
Відсутність обтискних з'єднань.
Наявність теплоізоляції.
Тривалий термін служби.

МАТЕРІАЛИ

металорукав: нержавіюча сталь AISI 304, **ізоляція:** спінений каучук ТС 9 мм
фітинги: адаптер, штуцер - нержавіюча сталь, гайка - латунь з нікелевим покриттям

DN	ПІДКЛЮЧЕННЯ	PN, бар	ФІТИНГИ	ДОВЖИНА, см
16	3/4"	6	Гайка - Штуцер	20-200
20	1 "	2,5	Гайка - Штуцер	20-200
25	1 1/4"	2,5	Гайка - Штуцер	20-200

ШЛАНГИ ДЛЯ ЦІЛЬОВОГО ЗАСТОСУВАННЯ



КОМПЛЕКТ ВІДВЕДЕННЯ ВИХЛОПНИХ ГАЗІВ ЕЛЕКТРОГЕНЕРАТОРІВ

ЗАСТОСУВАННЯ

Відведення вихлопних газів від електрогенераторів.

ПЕРЕВАГИ

Наявність у комплекті елементів кріплення проходу скрізь стіни, перехідників для різних діаметрів підключення.
Зручність монтажу.

МАТЕРІАЛИ

металорукав: нержавіюча сталь AISI 304
перехідний сегмент, комплект проходу: нержавіюча сталь

DN	ПІДКЛЮЧЕННЯ	ДОВЖИНА, см
20	18/20	200
25	22/25	200

Інструкція зі встановлення відведення вихлопних газів електрогенераторів



ВОДА КОНВЕКТОР

ЗАСТОСУВАННЯ

Підключення внутрішньо підлогових конвекторів, фанкойлів до мереж тепlopостачання, з'єднання колекторних груп геліосистем.

ПЕРЕВАГИ

Висока гнучкість.
Зручність монтажу в стиснених умовах підключення.
Тривалий термін служби.



МАТЕРІАЛИ

металорукав: нержавіюча сталь AISI 304
фітинги: адаптер, штуцер - нержавіюча сталь, гайка - латунь з нікелевим покриттям

DN	ПІДКЛЮЧЕННЯ	PN, бар	ФІТИНГ	ДОВЖИНА, см
12	1/2"	6	Гайка - Гайка, Гайка - Штуцер	8, 10, 12, 20, 25
16	3/4"	6	Гайка - Гайка, Гайка - Штуцер	8, 10, 12, 20, 25

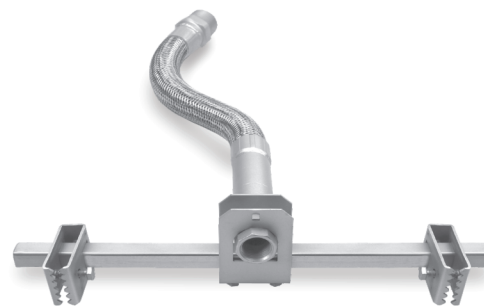
ШЛАНГИ ДЛЯ ПОЖЕЖОГАСІННЯ

ЗАСТОСУВАННЯ

Підключення спринклерних зрошувачів до основної системи аварійного пожежогасіння.

ПЕРЕВАГИ

Зручність монтажу.
Сертифікований виріб.
Тривалий термін служби.



МАТЕРІАЛИ

металорукав: нержавіюча сталь AISI 304, **обплетення:** нержавіюча сталь
фітинги: вуглецева сталь з нікелевим покриттям, нержавіюча сталь

DN	ОБПЛЕТЕННЯ	ПІДКЛЮЧЕННЯ	PN, бар	ДОВЖИНА, см
20	ні	Внутрішня різьба 1/2"-Зовнішня різьба 1"	13	60, 80, 100, 120, 150, 200
20	так	Внутрішня різьба 1/2"-Зовнішня різьба 1"	62	60, 80, 100, 120, 150, 200